

BYGNINGSBESKRIVELSE CARPORT TYPE 6

Solcelle modul (SOLARWATT L x B x H: 1.680mm x 990mm x 40mm)

Montagesystem Sort Eloxeret aluminium

Stål ameret fundament

Konstruktionstræ af GRAN (KVH-NSI) Klasse S10 Efter DIN 4074

DIM.: Stolpe: 12x12

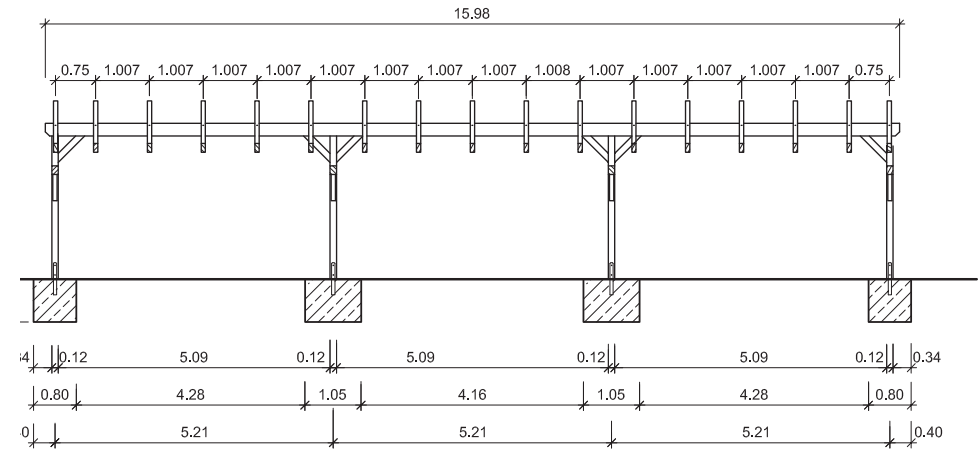
Rem: 12x16

Spær: 8x16

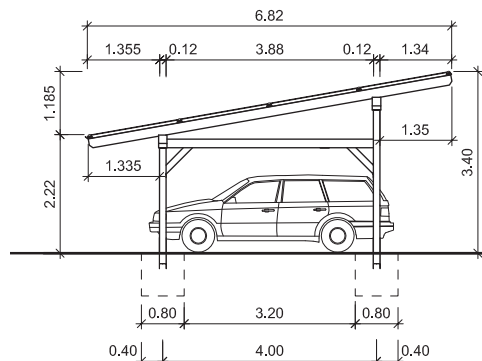
Skråstiver: 8x12

80 x 80 x 80 eller 105 x 105 x 80 forstærkning i forhold til statiske forhold

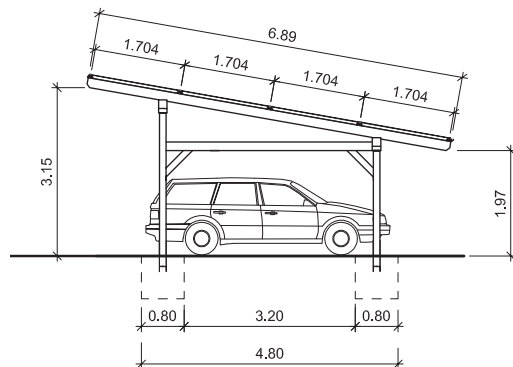
Stolpe fastgørelse galvaniseret med H-formet stolpefod



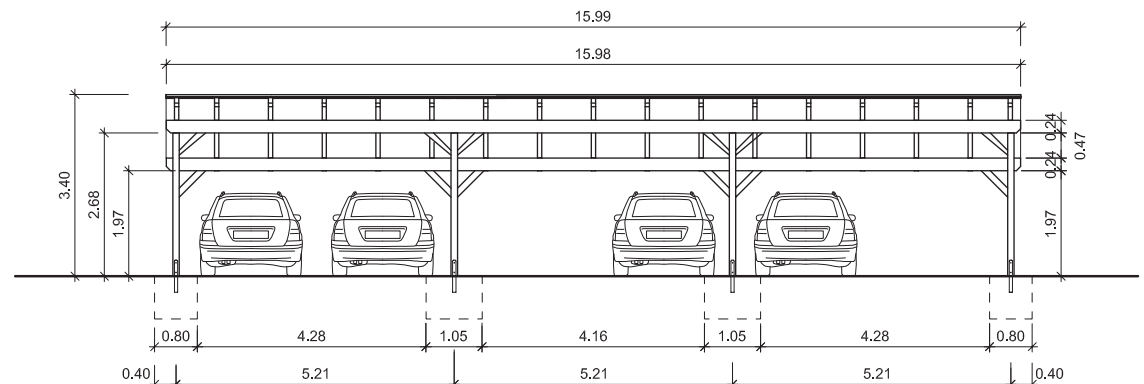
SNIT A-A



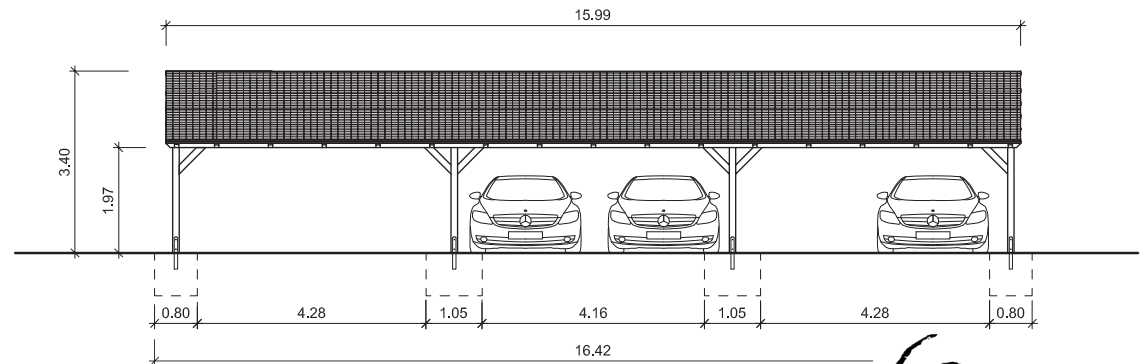
SIDE



SIDE



BAGFRA



FORFRA